

1.3 ESPECIFICAÇÕES TÉCNICAS

BETONEIRA PROFISSIONAL 400L

Sorrag do Brasil Metalúrgica LTDA | CNPJ: 16.615.974/0001-10
Av. Rachid Mitre, 958 - Parque Industrial Marcelino Corardi
CEP: 35530-000 - Cláudio - Minas Gerais
Contatos: (37) 3381-3059 / (37) 3381-3644 / vendas@sorrag.com.br

CAPACIDADE DO TAMBOR	400 L
CAPACIDADE DA MISTURA	310 L
QUANTIDADE DE CICLOS/HORA	15 a 20
PRODUÇÃO ESTIMADA/HORA	4,65 m ²
ROTAÇÃO DO TAMBOR	27 RPM
PESO	188 KG

Número de série: _____/2021
Responsável Técnico: Thiago Amaro Rodrigues - CREA MG 205305/D

ATENÇÃO!

A abertura da tampa deverá ser realizada apenas para manutenção e por profissional capacitado.



Não remova as proteções ou dispositivos de segurança do equipamento.



Não toque nas peças girantes do equipamento quando ligado.

- Painel elétrico de segurança, Proteção Contra Choque Elétrico;
- Botão Liga / Desliga de pulso e botão de parada operando em 24V;
- Proteção contra curto-circuitos;
- Proteção de Pinhão da Cremalheira 360°;
- A não observação dessas indicações, poderá ocasionar dano ao equipamento;
- Para maiores informações consulte o manual técnico.

**CONFORMIDADE COM A NORMA: ABNT - NBR16329/NR12
BETONEIRAS ESTACIONÁRIAS | REQUISITOS DE SEGURANÇA**

VERIFIQUE SE A TENSÃO ELÉTRICA CORRESPONDE À REDE DE ALIMENTAÇÃO.

Figura 01: modelo Profissional 400L

1.3.1 DESCRIÇÃO DETALHADA DA MÁQUINA

As betoneiras SORRAG são equipamentos desenvolvidos com a finalidade de promover a mistura de materiais para utilização na construção civil, na qual se adicionam cargas de pedra, areia e cimento mais água, na proporção e textura devida, de acordo com o tipo de obra. Elas apresentam um adesivo de informações do produto conforme figuras 01.

Em atendimento ao disposto na NR 12, as betoneiras SORRAG apresentam:

· Como dispositivo de segurança ela conta com um módulo redutor de tensão, que a permite operar em extrabaixa tensão de até 25V (vinte e cinco volts) em corrente alternada. Além disso, apresenta botoeira de liga/desliga e botoeira de emergência.

· A tampa de acesso ao motor e conjunto correia/polia está fechada e fixada com 4 parafusos allen ¼" x 1" e 4 porcas sextavadas ¼", que deveram ser retirados apenas para manutenção (equipamento desligado) e por profissional capacitado.

Riscos a que estão expostos os usuários pela máquina ou equipamento em sua capacidade máxima de utilização:

As Betoneiras SORRAG estão dotadas de dispositivos de segurança que permitem sua utilização de forma plena em sua capacidade máxima de utilização. Portanto devem ser observados sua capacidade de operação para cada modelo de betoneira.

Definição das medidas de segurança existentes e daquelas a serem adotadas pelos usuários:

A betoneira é dotada de botoeira de emergência, botoeira liga e desliga, proteção da cremalheira e do sistema polia/correia. Os usuários das betoneiras SORRAG deveram usar os EPI's indicados no PPRA (Programa de prevenção de riscos ambientais) da obra em que serão utilizadas, bem como deveram receber os treinamentos necessários para correta operação do equipamento.

Especificações e limitações técnicas para a sua utilização com segurança:

Ao utilizar uma extensão para ligar a Betoneira, desenrolar toda ela de forma a evitar o surgimento de campo magnético, pois os fios podem esquentaram até pegar fogo. Evitar utilizar extensão com comprimento superior a 15 metros devido a possibilidade de queda de tensão. Antes de ligar a betoneira um profissional capacitado deverá medir o nível de tensão da rede fornecedora, afim de detectar tensão baixa, oscilante ou alta. Caso detectado alguma destas situações não ligar a betoneira, pois os circuitos elétricos do equipamento pode ser danificado.

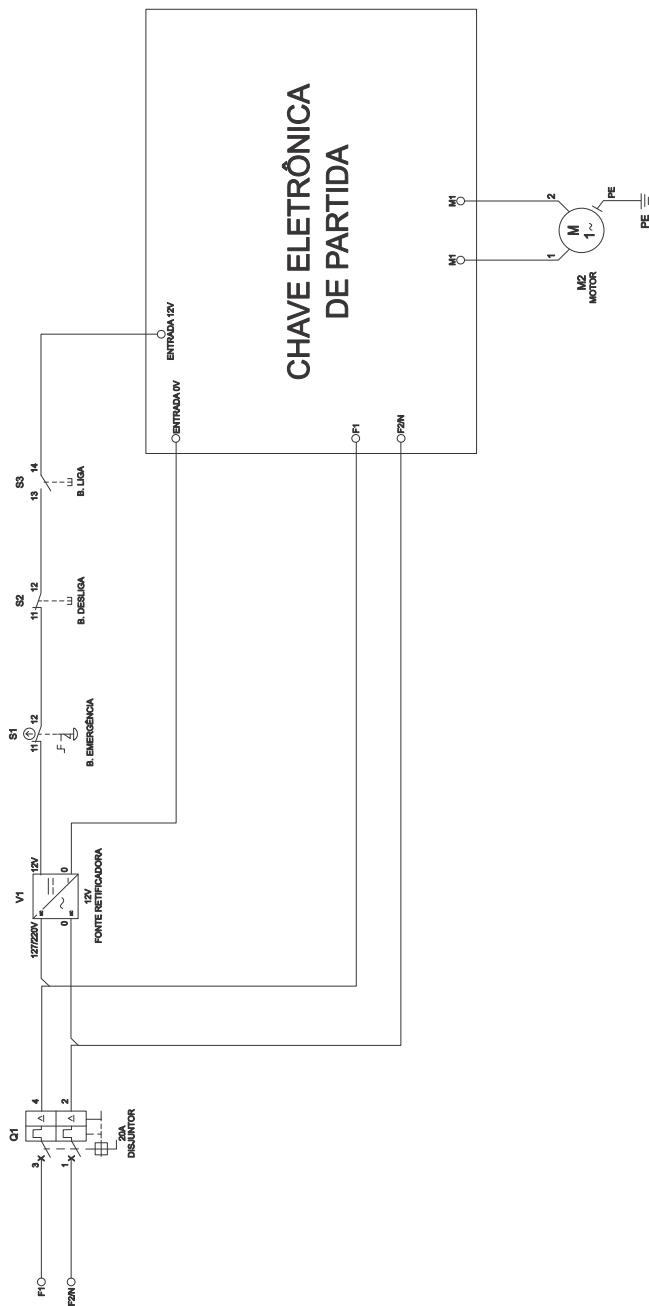
Riscos que podem resultar de adulteração ou supressão de proteções e dispositivos de segurança:

Uma vez que as betoneiras da marca SORRAG estejam sem os dispositivos de segurança, há riscos de esmagamento, perda de um membro, corte ou dano provenientes das regiões do conjunto polia/correia e sistema de transmissão da cremalheira. Portando não devem ser retirados ou burlados os dispositivos de segurança original de fábrica.

Riscos que podem resultar de utilizações diferentes daquelas previstas no projeto:

Ao utilizar as betoneiras SORRAG para realizar misturas de materiais deferentes do convencional (pedra, areia e cimento e água) tem seu funcionamento prejudicado o que pode ocasionar menor tempo de vida útil para o equipamento.

1.3.2 DIAGRAMA ELÉTRICO DAS BETONEIRAS:



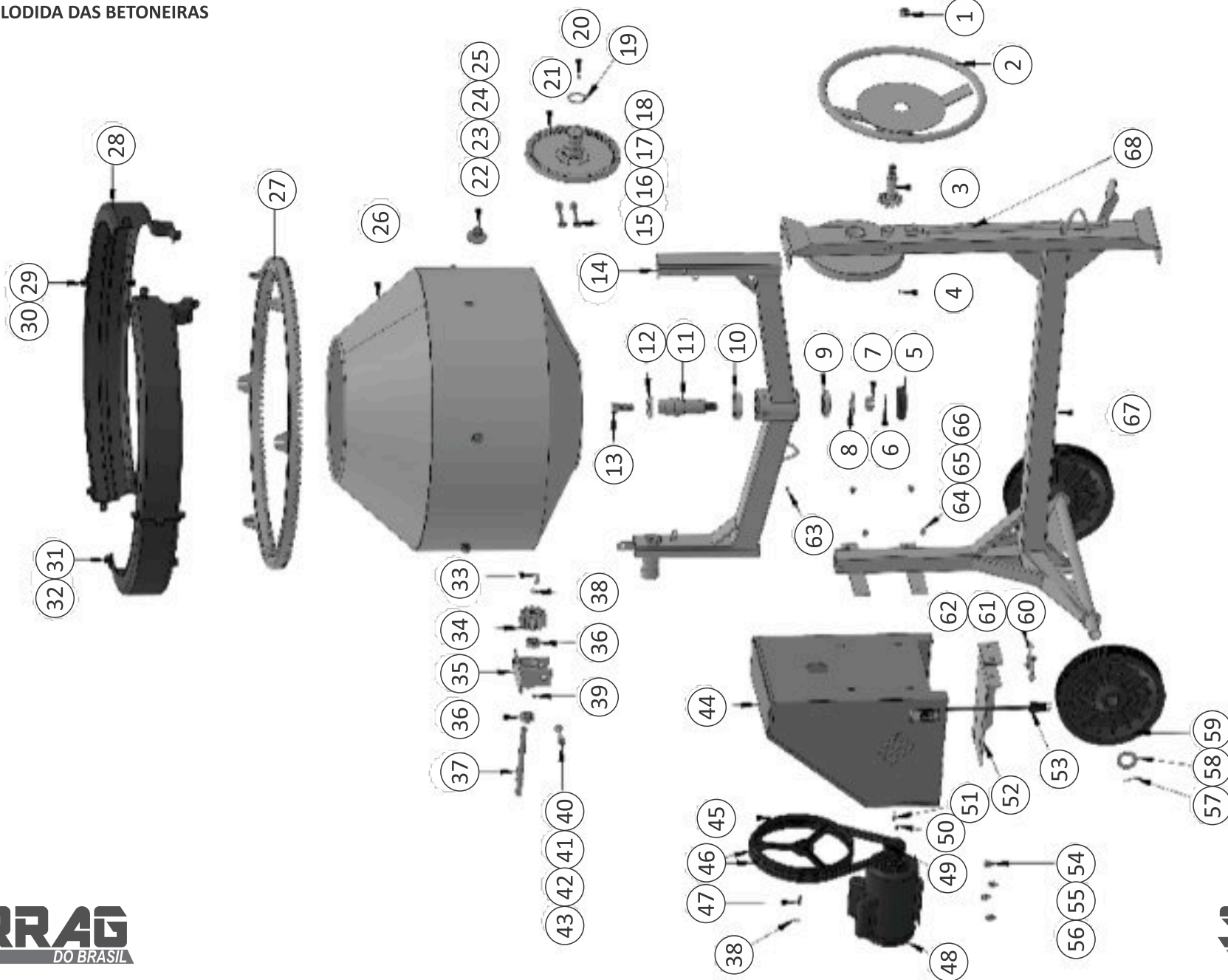
1.3.3 ORIENTAÇÕES PARA UTILIZAÇÃO DA BETONEIRA

Item	Descrição
1	Leia atentamente o manual do equipamento.
2	Antes de ligar a Betoneira, coloque os EPI's necessários (óculos, luvas, capacete, máscaras, protetores, auditivos, botas, cintos de segurança e roupa adequada).
3	Antes de ligar a Betoneira verifique o nível de tensão de trabalho na placa de identificação da Betoneira.
4	Ao ligar a Betoneira verificar o sentido de rotação (anti-horário)
5	Certifique-se que sua extensão esteja com o diâmetro compatível a seu comprimento. Caso contrário a queda de tensão elétrica pode ser prejudicial ao bom funcionamento do equipamento.
6	Ao utilizar uma extensão para ligar a Betoneira, desenrolar toda ela de forma a evitar o surgimento de campo magnético, pois os fios podem esquentar até pegar fogo.*
7	Certifique-se que a Betoneira esteja aterrada, para evitar o risco de acidente por descargas atmosféricas.
8	Certifique-se que não existam fios ou partes elétricas desprotegidas.
9	Com auxílio de um multímetro medir a tensão de saída na tomada da extensão ou na tomada disponível no empreendimento, Faixa adequada de tensão nominal.**
10	Certifique-se que a Betoneira esteja posicionada em um local plano e longe do fluxo de pessoas.
11	Nunca aproxime suas mãos das peças que produzem o movimento da máquina.
12	Certifique-se que a betoneira esteja com a proteção das cremalheiras.
13	Após a utilização da Betoneira, limpar o tambor e as pás, utilize uma mangueira de água e uma espátula, removendo todo o cimento antes que ele seque.
14	Limpar o motor da Betoneira, retirando a poeira e resíduos que possam comprometer o seu bom funcionamento, utilize um compressor de ar ou um soprador.
15	Lubrificar periodicamente os rolamentos da Betoneira nos bicos graxeiros (conforme instrução do POP de Lubrificação).
16	Ao realizar a manutenção periódica na Betoneira, certifique-se que a mesma esteja desligada da tomada, para evitar possíveis acidentes.
17	Ao repor alguma peça da Betoneira, utilizar apenas peças originais SORRAG DO BRASIL.
18	Nunca remova os dispositivos de segurança presente no equipamento de acordo com os preceitos da NR-12.
19	Ao identificar qualquer anormalidade no funcionamento da Betoneira, desligar o equipamento e comunicar as Responsável pela obra, para que seja tomado as providências adequadas para o correto uso do equipamentos.

1.4 NORMAS TÉCNICAS ATENDIDAS

Tendo em vista a satisfação e a segurança do consumidor a SORRAG DO BRASIL METALÚRGICA LTDA, através do departamento de projetos, adequou a linha de betoneiras dentro das normas **NBR 14009; NBR 14153; NM 272:2001; NM-ISSO 13854:2003; NR 12** visando minimizar riscos operacionais de origem elétrica e mecânica.

2.VISTA EXPLODIDA DAS BETONEIRAS



2.1 DESCRIÇÃO DAS PEÇAS

POS.	DESCRIÇÃO DE PEÇAS	QDT.	POS.	DESCRIÇÃO DE PEÇAS	QDT.
1	PORCA SEX 3/4" COM TRAVA	1	37	EIXO TRANSMISSÃO BT 400L	1
2	CONJ. VOLANTE	1	37.1	EIXO TRANSMISSÃO BT 400L GASOLINA	1
3	PINHÃO CREMALHEIRA DENTE INTERNO	1	38	ANEL ELÁSTICO N°16	2
4	GRAXEIRA 5/16"	1	39	GRAXEIRA 5/16"	1
5	TAMPA VEDAÇÃO DO MANCAL	1	40	PARAFUSO SEX 3/8" 'X 4"	1
6	CUPILHA 3/16"	1	41	PORCA SEX 3/8" AUTO TRAVANTE	1
7	PORCA CASTELO 1"	1	42	PORCA SEX 3/8"	1
8	ARRUELA LISA 29 X 75 MM	1	43	ARRUELA LISA 3/8"	2
9	ROLAMENTO CONICO 30209	1	44	CAIXA MOTOR ELÉTRICO	1
10	ROLAMENTO CONICO 30210	1	45	POLIA MOVIDA PARA MOTOR ELÉTRICO	1
11	EIXO CÔNICO	1	45.1	POLIA MOVIDA MOTOR GASOLINA	1
12	ARRUELA 72 X 32 MM	1	46	CORREIA A 47	2
13	PARAFUSO SEX 7/8" X 2"	1	47	CHAVETA 1/4" X 1/4" X 34 MM	1
14	BRAÇO BT 400L	1	48	MOTOR MONOF. 127/220V 2CV 60HZ4F	1
15	PARAFUSO SEX 3/8 X 5"	2	48.1	MOTOR TRIF. 220/380V 2CV 60HZ4F	1
16	ARRUELA LISA 3/8"	4	48.2	MOTOR GASOLINA 5.5CV	1
17	PORCA SEX 3/8"	2	49	POLIA DOIS CANAIS	1
18	PORCA SEX 3/8" AUTO TRAVANTE	2	50	PARAFUSO ALLEN SEM CABEÇA 5/16"X5/8"	1
19	ANEL ELÁSTICO N° 55	1	51	CHAVETA DO MOTOR	1
20	GRAXEIRA 5/16" - 90°	1	52	CONJ. BASE DO MOTOR	1
21	CREMALHEIRA DENTE INTERNO	1	53	CHAVE 127/220/380V	1
22	PORCA SEX 3/8" AUTO TRAVANTE	6	53.1	CHAVE NORMA ABNT/NBR-16329	1
23	ARRUELA 38 X 10	18	54	PARAFUSO 5/6"X 1"	4
24	ARRUELA 66 X 12	6	55	PORCA 5/16"	4
25	PARAFUSO SEX 3/8" X 1-1/2	6	56	ARRUELA 5/16"	8
26	TAMBOR BT 400L	1	57	CUPILHA 3/16"	2
27	CREMALHEIRA INTEIRIÇA	1	58	ARRUELA 65 X 40 mm	2
27-1	CREMALHEIRA SEGUIMENTADA	6	59	RODA DE BORRACHA	2
28	PROTEÇÃO DA CREMALHEIRA (PLÁSTICO)	1	60	PARAFUSO SEX 3/8 X 3-1/2"	2
29	PARAFUSO 1/4"X 3/4"	1	61	ARRUELA LISA 3/8"	4
30	PORCA 1/4"	1	62	PORCA SEX 3/8"	2
31	PARAFUSO 1/4"X1"	1	63	GRAXEIRA 5/16"	1
32	PORCA 1/4"	1	64	PARAFUSO 1/4"X 3/4"	4
33	CHAVETA 1/4" X 1/4" X 34 MM	1	65	PORCA 1/4" AUTO TRAVANTE	4
34	PINHÃO BT 400L	1	66	ARRUELA 1/4"	8
35	MANCAL BT 400L	1	67	CONJ. CAVALETE BT400L	1
36	ROLAMENTO DE ESFERAS RADIAL 6204	2	68	MOLA DO PEDAL	1

3 - MANUTENÇÃO

3.1 LUBRIFICAÇÃO

Manter lubrificadas (com auxílio das graxeiras instaladas na máquina) as partes girantes da máquina, tais como: pinhão, cremalheira, buchas, mancais e rolamentos.

Lubrificar o equipamento no início de períodos de operação, em todos os pontos de lubrificação.



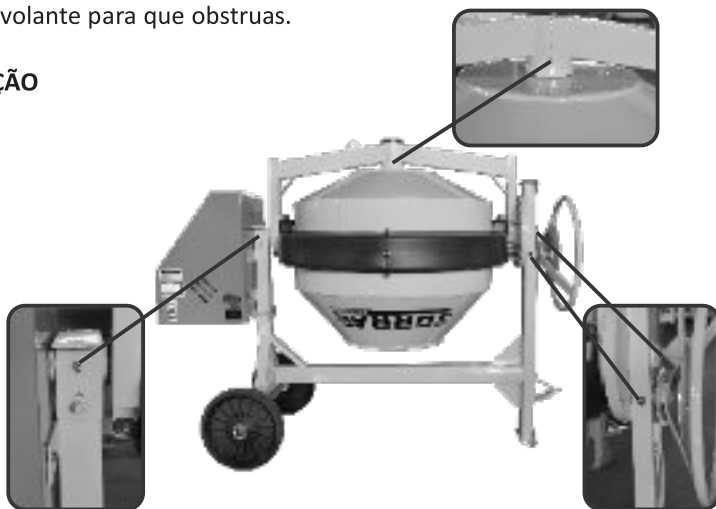
Para efetuar a lubrificação do rolamento do eixo do pinhão, o tambor da betoneira deverá estar na posição onde o braço do basculante se encontrará perpendicularmente (90º), graxeira encontra-se no mancal, com relação a coluna da máquina e a boca do tambor deve estar virado para o mesmo lado que estiver a graxeira.

Caso contrário, os rolamentos não serão lubrificados.

- Observe os pontos de lubrificação da máquina (indicados na figura ao lado) para utilizar as engraxadeiras, que facilitam o trabalho de lubrificação.

- Para ser eficiente a lubrificação do eixo do volante, durante a lubrificação fazer um giro do volante para que obstruas.

LUBRIFICAÇÃO



Item	Item	Frequência	Como Inspeccionar	Manutenção
09	Rolamento Cônico 30209	Quinzenal	Graxa Mineral LGMT 2	•Limpar o bico graxeiros e bombear manualmente a graxa.
10	Rolamento Cônico 30210	Quinzenal	Graxa Mineral LGMT 2	•Limpar o bico graxeiros e bombear manualmente a graxa.
36	Rolamento de Esfera Radial 6204	Quinzenal	Graxa Mineral LGMT 2	•Limpar o bico graxeiros e bombear manualmente a graxa.

3.2 SUBSTITUIÇÃO DOS ROLAMENTOS CÔNICOS 30209, 30210 E EIXO CENTRAL

Retirar a tampa inferior (5) do basculante (14).

Retira pino trava (6) e soltar porca castelo (7).

Utilizar sacador de rolamento 2 pontas , posicionar a ponta do sacador no eixo central para sacar fora (11).

Recomenda-se lubrificar quaisquer rolamento para reposição

Substituir a peça danificada pela nova e remontar a máquina.

3.3 SUBSTITUIÇÃO DO PINHÃO

Retire o tambor para acesso ao Pinhão, retire o anel elástico(38) em seguida com sacador retire o pinhão e a chaveta (33 e 34). Não tem necessidade de retirar a caixa elétrica.

3.4 SUBSTITUIÇÃO DOS ROLAMENTOS E EIXO

Substituir rolamento e eixo, a necessidade de remover o tambor e caixa elétrica.

Remova o anel elástico (38), utilizar alicate de bico , em seguida remova polia motora com sacador de duas pontas para retirar posicionar a ponta do sacador no eixo (37).

Remova os rolamentos fazendo o mesmo procedimento anterior.

Melhor forma de desmontar é prender o basculante em uma morsa.

DICAS IMPORTANTES

- A betoneira deve ser limpa depois de usada.
- Posicionar a máquina em local firme e plano.
- Instalar a chave e motor de acordo com a corrente elétrica.
- Observar periodicamente o estado da correia do motor.
- Os materiais devem ser colocados com a betoneira girando e no menos espaço de tempo possível.
- A descarga também deve ser feita com a betoneira girando.

ATENÇÃO



Conecte ao terra o motor elétrico deste equipamento. Tenha consciência dos riscos e da responsabilidade que assumirá se não observar todas as precauções para o funcionamento de qualquer equipamento acionado por energia elétrica.

3.5 PROGRAMA DE INSPEÇÃO E MANUTENÇÃO:

Equipamento: BETONEIRA				
Setor: Produção				
Item	Item	Frequência	Como Inspeccionar	Manutenção
02	Conjunto Volante	Mensal	• Inspeção Visual	• Identificado o desgaste excessivo, realizar a troca do item.
07	Correia perfil V A47	Quinzenal	• Verificar o desgaste. • Verificar o alinhamento.	• Afrouxar a polia, fazer a troca, esticar as correias e alinhar.
21	Cremalheira de Dentes Internos	Mensal	• Inspeção Visual	• Identificado o desgaste excessivo, realizar a troca do item.
63	Graxeira 5/16"	Mensal	• Inspeção Visual	• Caso o item esteja avariado, realizar a troca do mesmo.
48	Motor Elétrico	Quinzenal	• Verificar o funcionamento em geral • Verificar o eixo e rolamentos • Conferir alinhamento e anéis de vedação	• Caso necessário realizar a troca do mesmo.
03	Pinhão Cremalheira Dente Interno	Mensal	• Inspeção Visual	• Identificado o desgaste excessivo, realizar a troca do item.
34	Pinhão BT400L	Mensal	• Inspeção Visual	• Identificado o desgaste excessivo, realizar a troca do item.
49	Polia de dois canais V	Mensal	• Inspeção Visual	• Identificado o desgaste excessivo, realizar a troca do item.
45	Polia Movida	Mensal	• Inspeção Visual	• Identificado o desgaste excessivo, realizar a troca do item.
28	Proteção da Cremalheira	Mensal	• Inspeção Visual	• Identificado o desgaste excessivo, realizar a troca do item.
59	Roda de Borracha	Mensal	• Inspeção Visual	• Identificado o desgaste excessivo, realizar a troca do item.
09	Rolamento Cônico 30209	Quinzenal	• Verificar se o rolamento está travado ou desgastado, caso necessário efetuar a troca	• Sacar o rolamento utilizando um saca rolamento universal.
10	Rolamento Cônico 30210	Quinzenal	• Verificar se o rolamento está travado ou desgastado, caso necessário efetuar a troca	• Sacar o rolamento utilizando um saca rolamento universal.
36	Rolamento de Esfera Radial 6204	Quinzenal	• Verificar se o rolamento está travado ou desgastado, caso necessário efetuar a troca	• Sacar o rolamento utilizando um saca rolamento universal.
26	Tambor BT 400L	Mensal	• Inspeção Visual	• Identificado o desgaste excessivo, realizar a troca do item.